

Montageanleitung



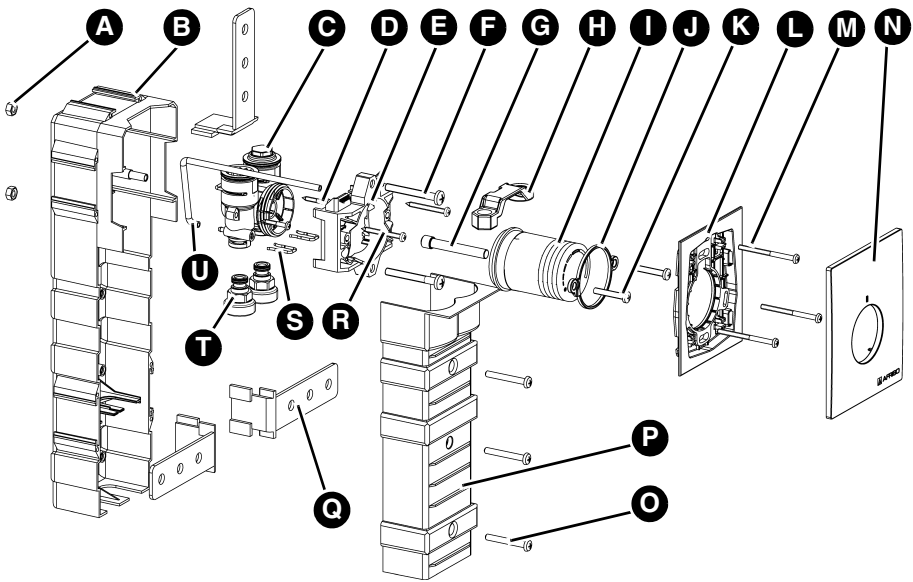
Einzelraumregelung RTL-Box

Return Temperature Limiter

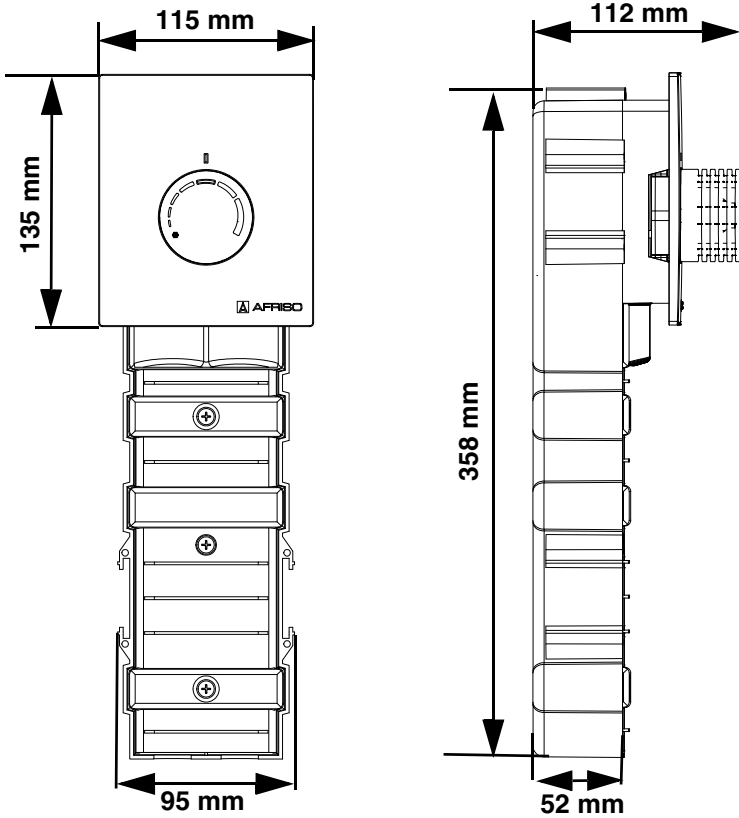
Typ: 324 Vario

Copyright 2019 AFRISO-EURO-INDEX GmbH. Alle Rechte vorbehalten.

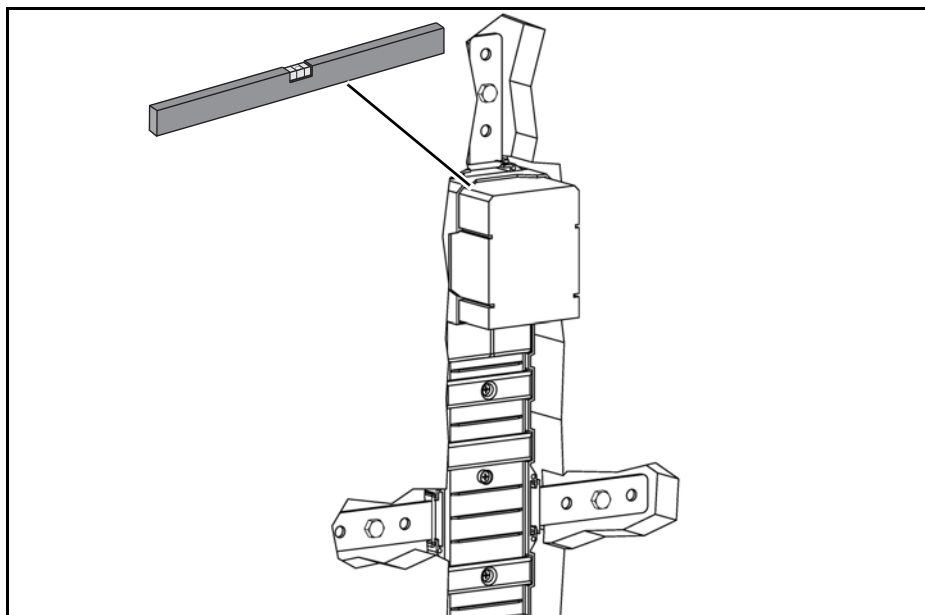
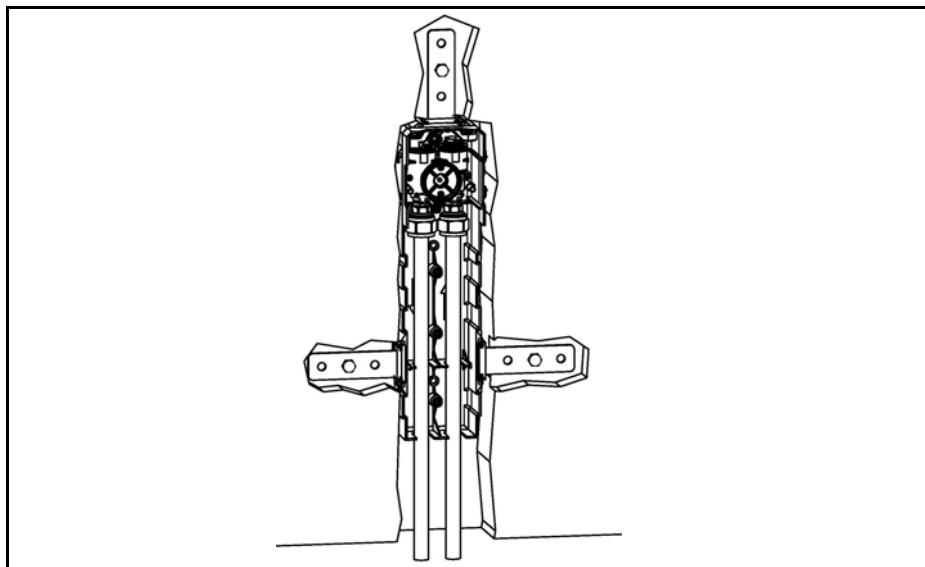
Lindenstraße 20
74363 Güglingen
Telefon +49 7135-102-0
Service +49 7135-102-211
Telefax +49 7135-102-147
info@afriso.com
www.afriso.com

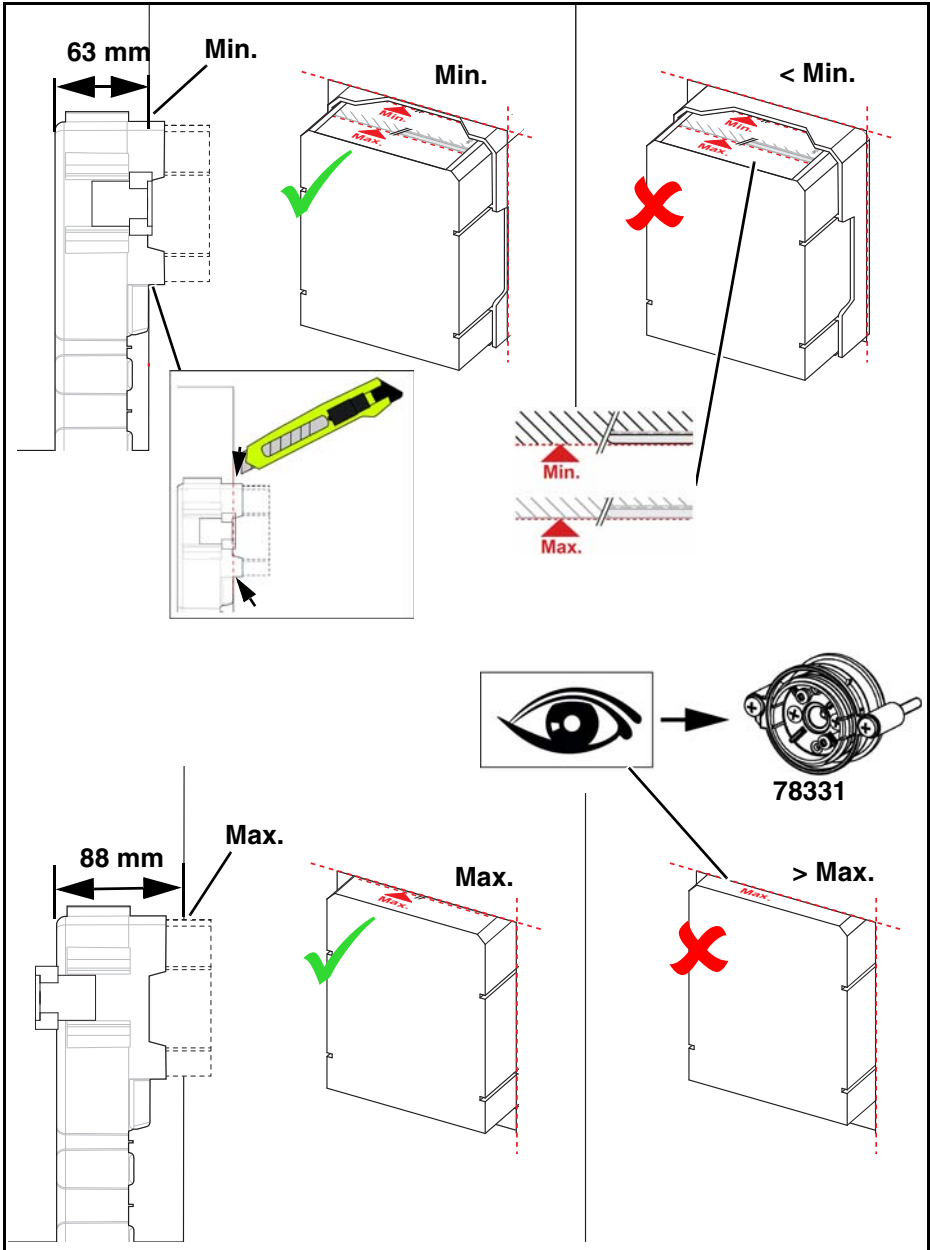


- | | |
|---------------------------------------|-------------------------------------|
| A. Sechskantmutter M6 | K. Linsenkopfschraube M5x30 |
| B. Gehäuse | L. Einbaurahmen |
| C. Ventilbaugruppe | M. Plastite Linsenkopfschraube 4x55 |
| D. Plastite Linsenkopfschraube 3,5x25 | N. Blende bedruckt |
| E. Verschiebeaufsatz | O. Plastite Linsenkopfschraube 5x40 |
| F. Linsenkopfschraube M6x50 | P. Kanalabdeckung |
| G. Ventilstößel mit Überhubfeder | Q. Befestigungswinkel |
| H. Einstellschlüssel | R. Linsenkopfschraube 4x40 |
| I. Regelkopf | S. Federklammer |
| J. Anschlag Regelkopf | T. Stecknippel Eurokonus |
| | U. Entlüftungsschlauch |

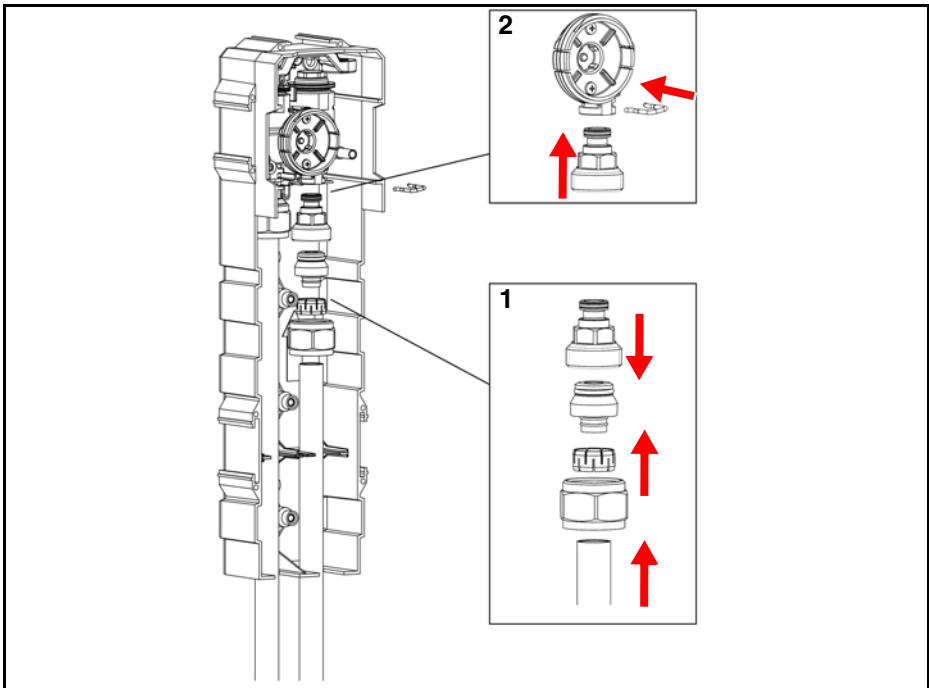
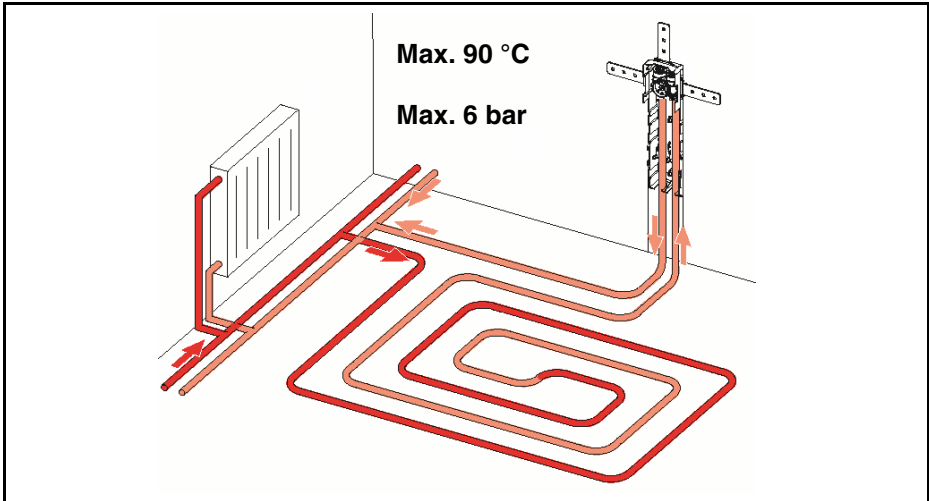


Wandmontage

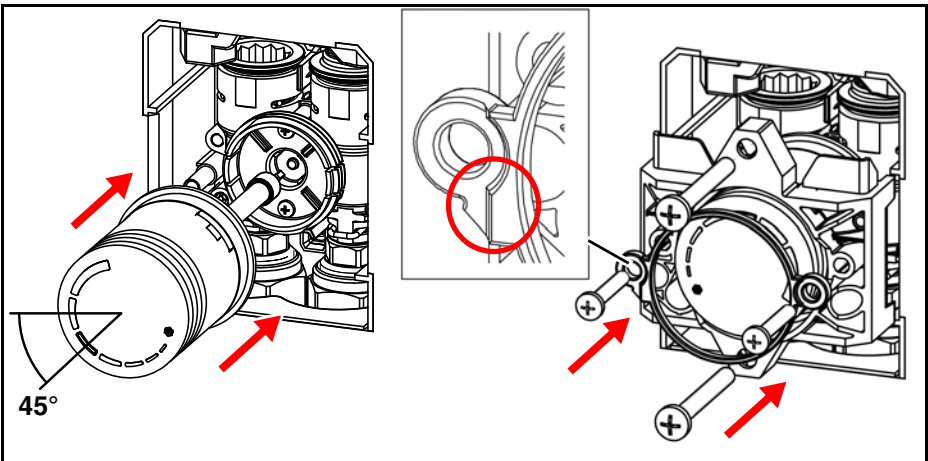
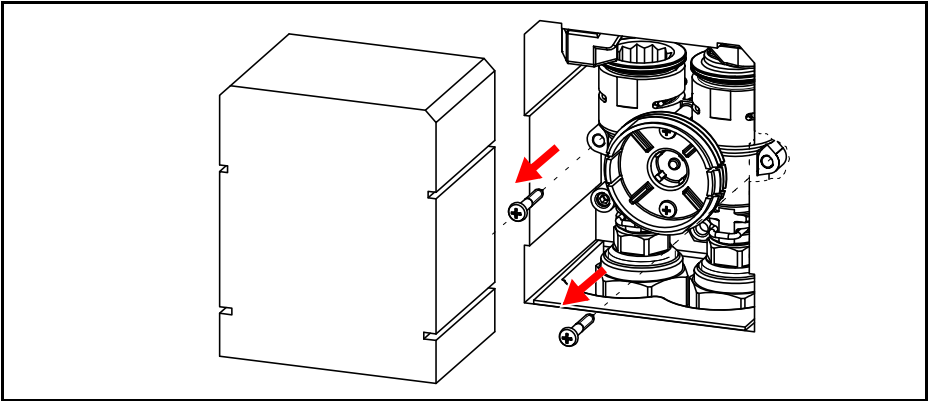




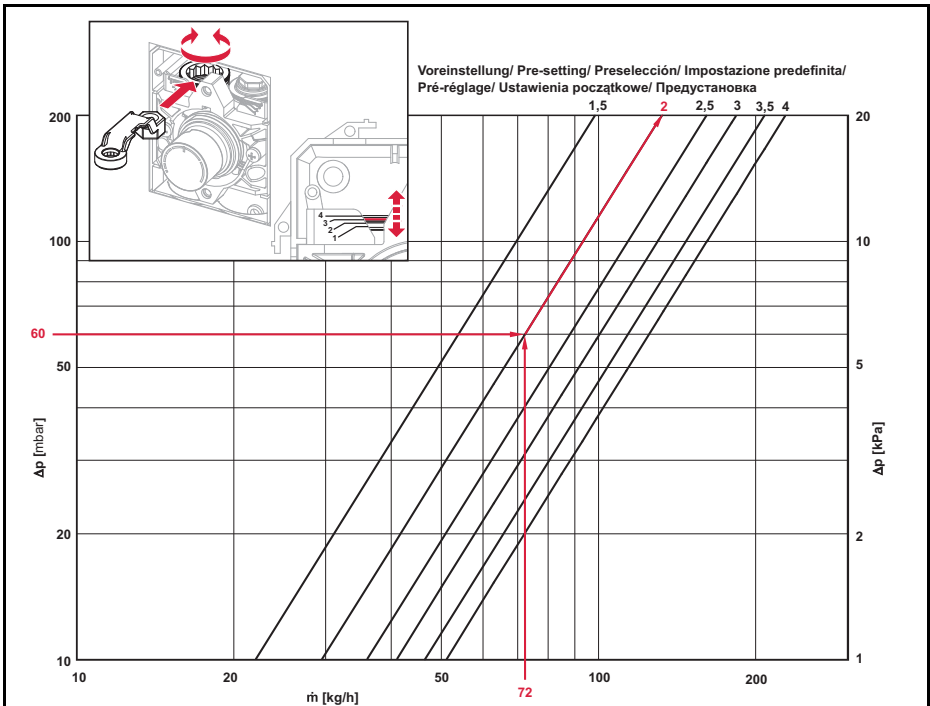
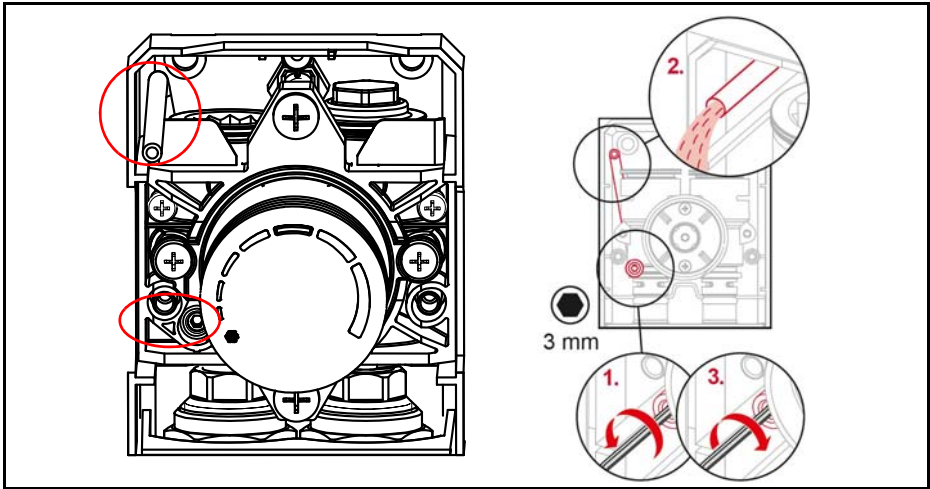
Rohrmontage



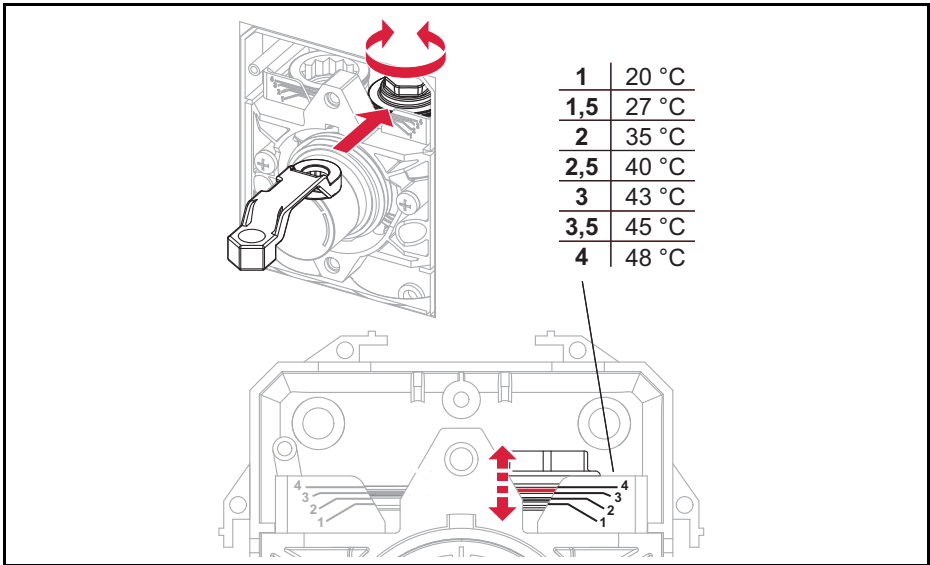
Feinmontage



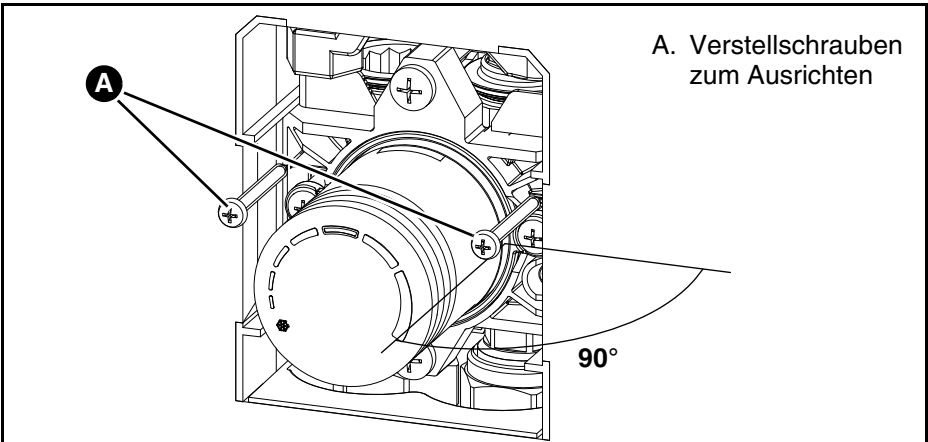
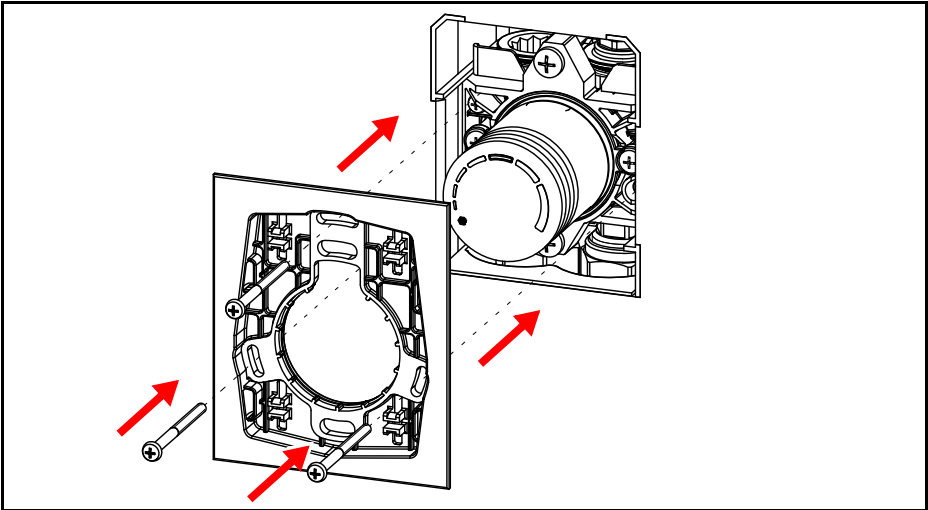
Entlüften



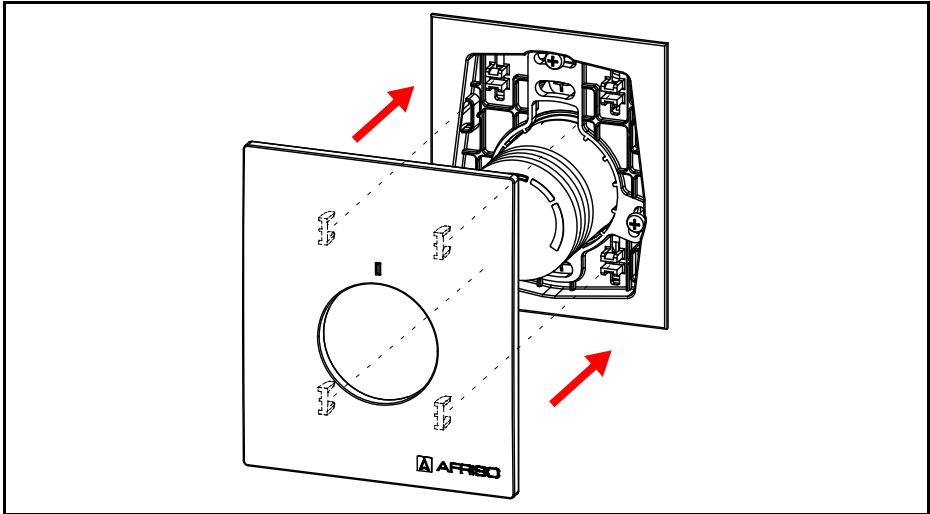
RTL-Ventil voreinstellen



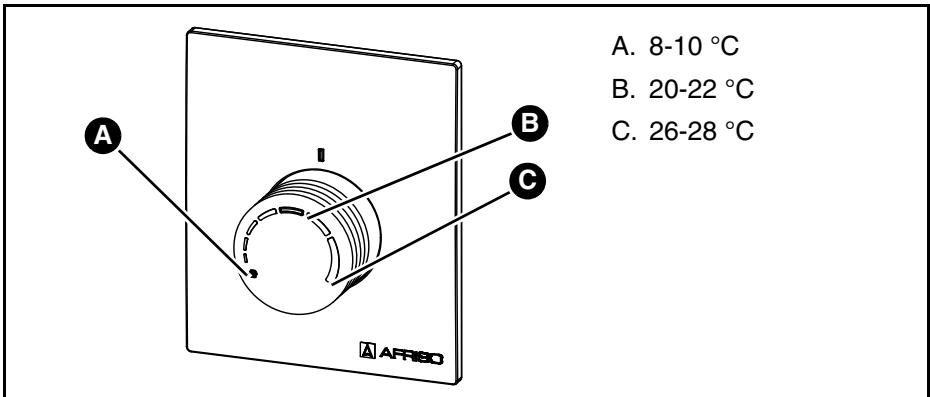
Einbaurahmen montieren und ausrichten



Blende montieren



Temperatur einstellen



Instructions de montage

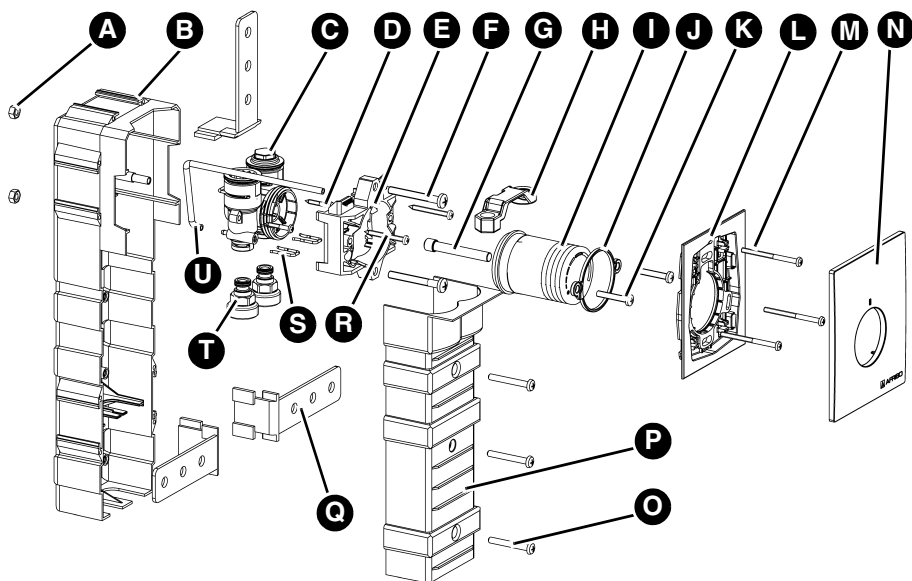


Régulation de la température par pièce

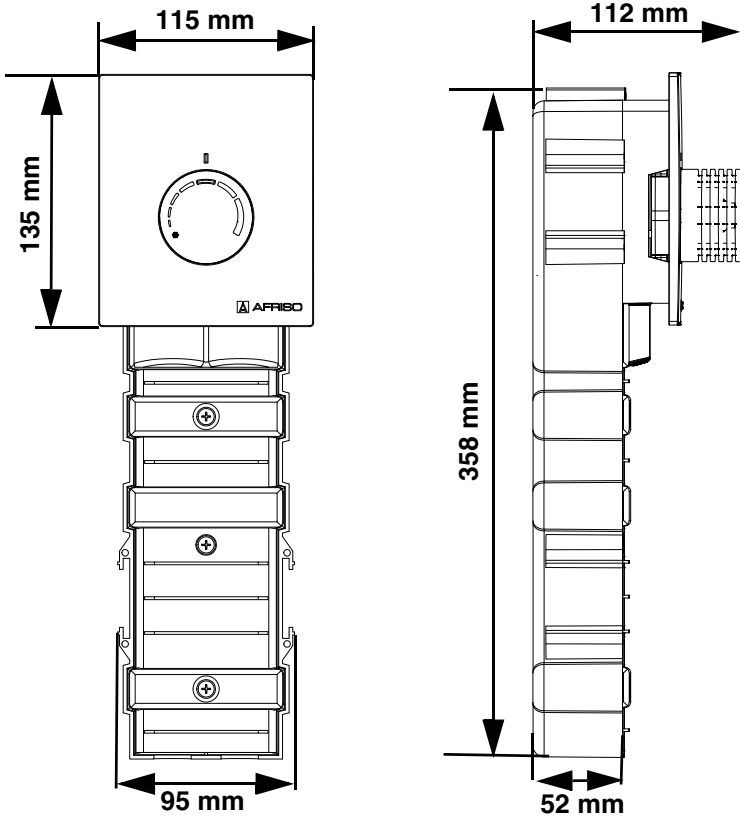
RTL-Box

Type : 324 Vario

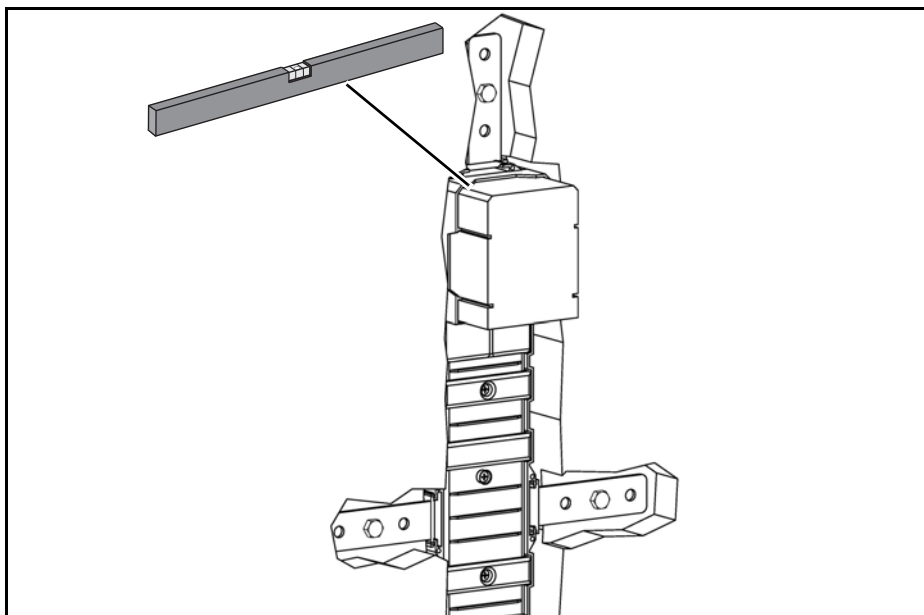
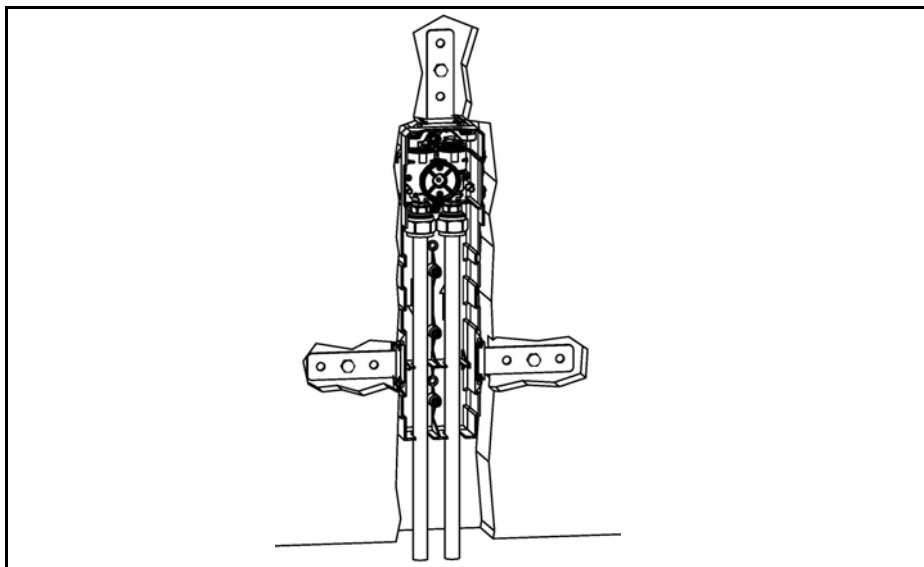
Copyright 2019 AFRISO-EURO-INDEX GmbH. Tous droits réservés.

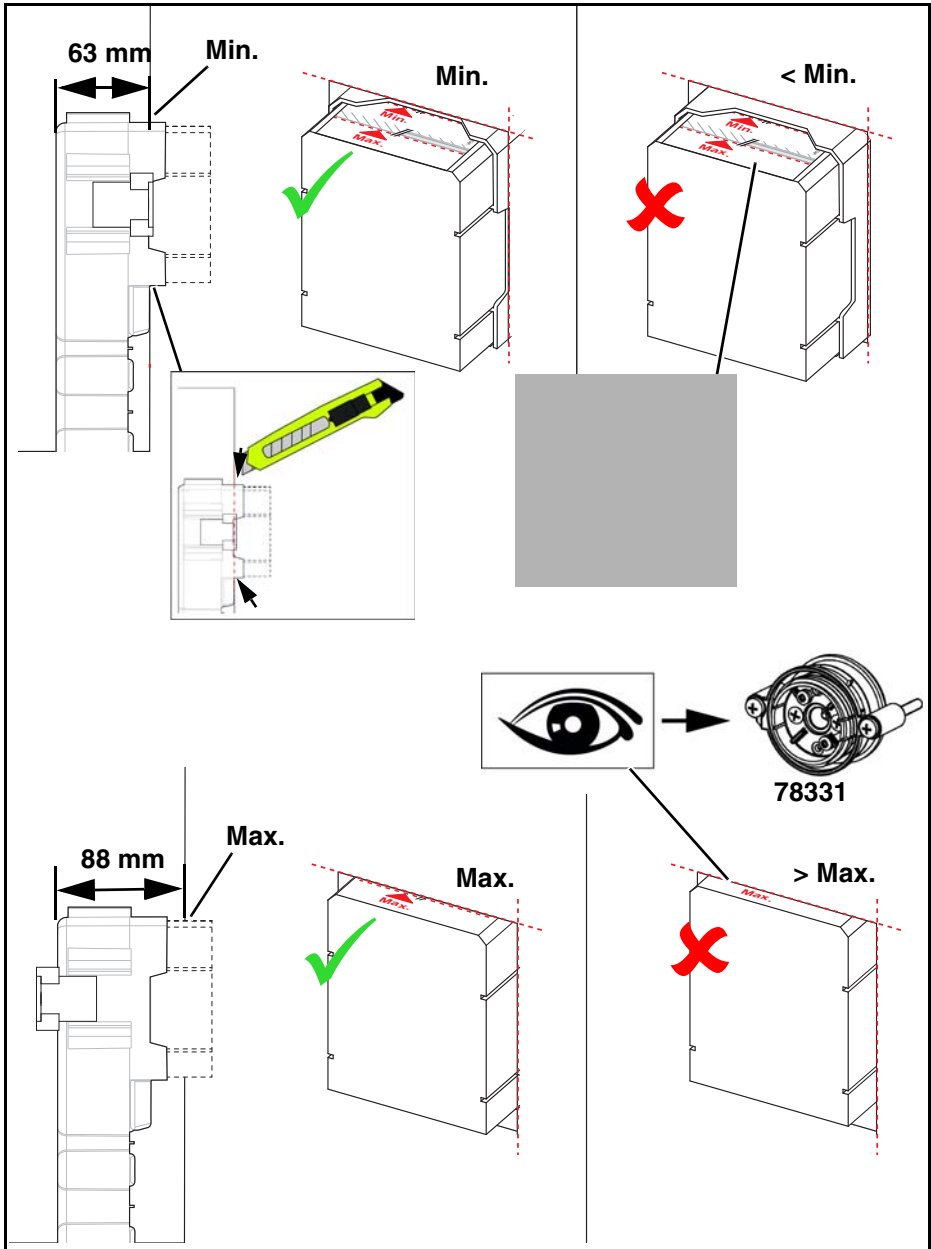


- | | |
|--|---|
| A. Écrou hexagonal M6 | K. Vis à tête fraisée bombée Plastite M5 x 30 |
| B. Boîtier | L. Cadre de montage |
| C. Ensemble de vanne | M. Vis à tête fraisée bombée Plastite 4 x 55 |
| D. Vis à tête fraisée bombée Plastite 3,5 x 25 | N. Couverture, imprimé |
| E. Composant déplaceant | O. Vis à tête fraisée bombée Plastite 5 x 40 |
| F. Vis à tête fraisée bombée M6 x 50 | P. Couverture canal |
| G. Poussoir de vanne avec ressort de rappel | Q. Équerre de fixation |
| H. Clé de réglage | R. Vis à tête fraisée bombée 4 x 40 |
| I. Tête de régulation | S. Clip |
| J. Arrêt tête de régulation | T. Embout mâle eurocône |
| | U. Tuyau de purge |

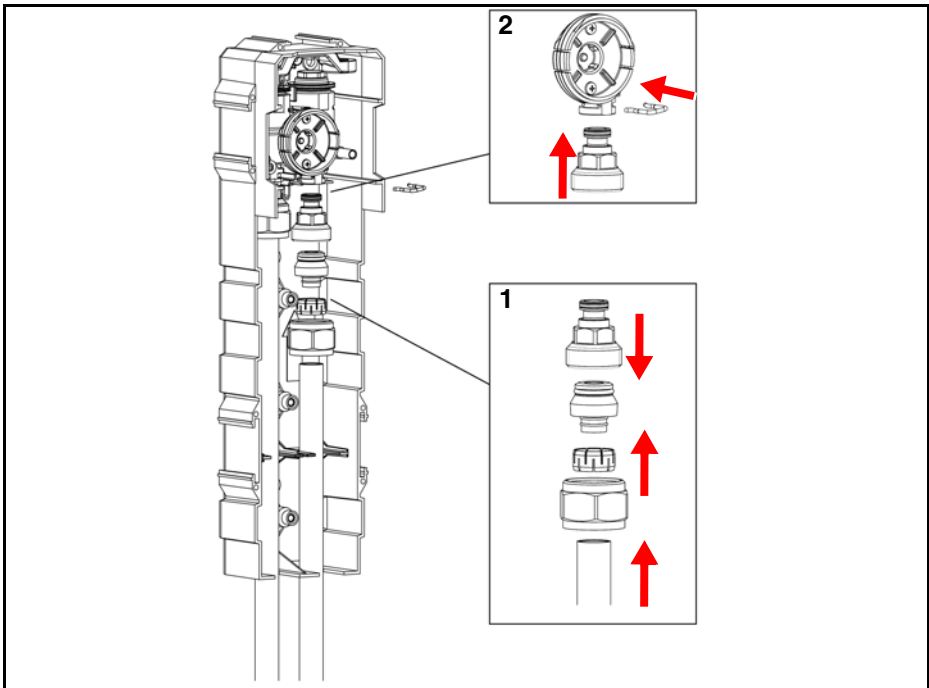
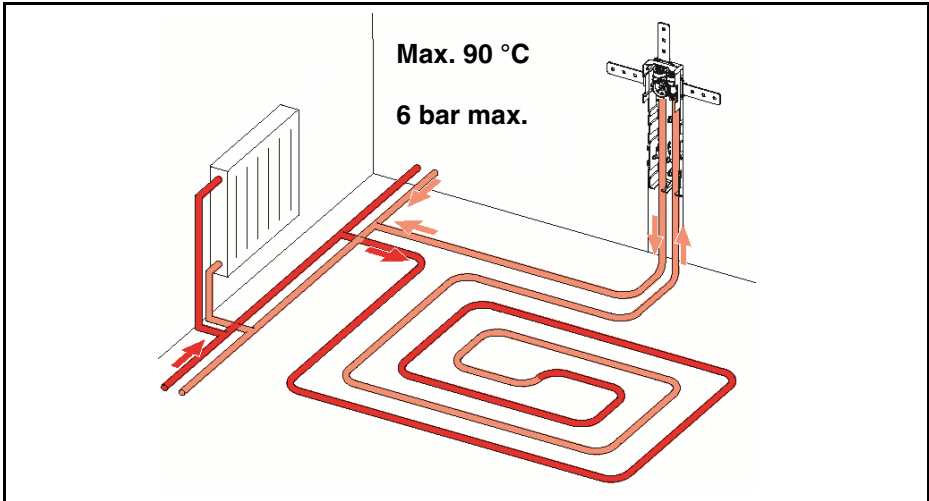


Montage au mur

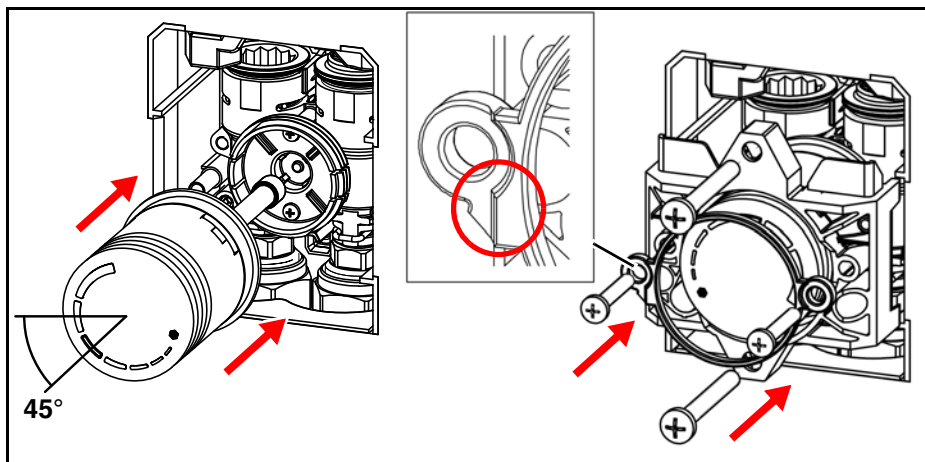
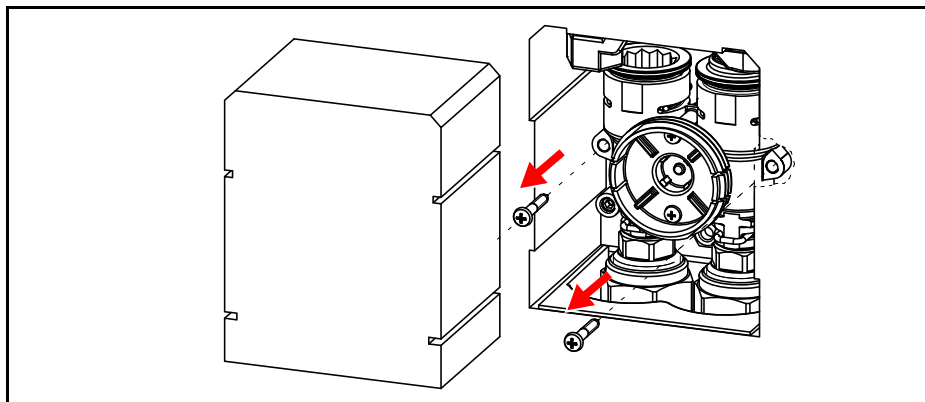




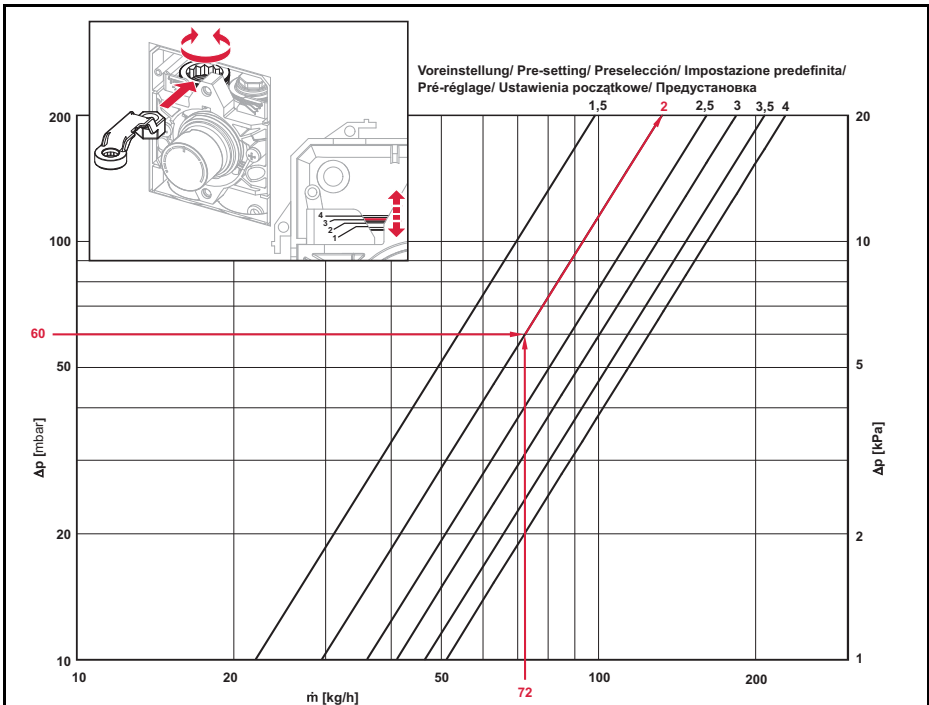
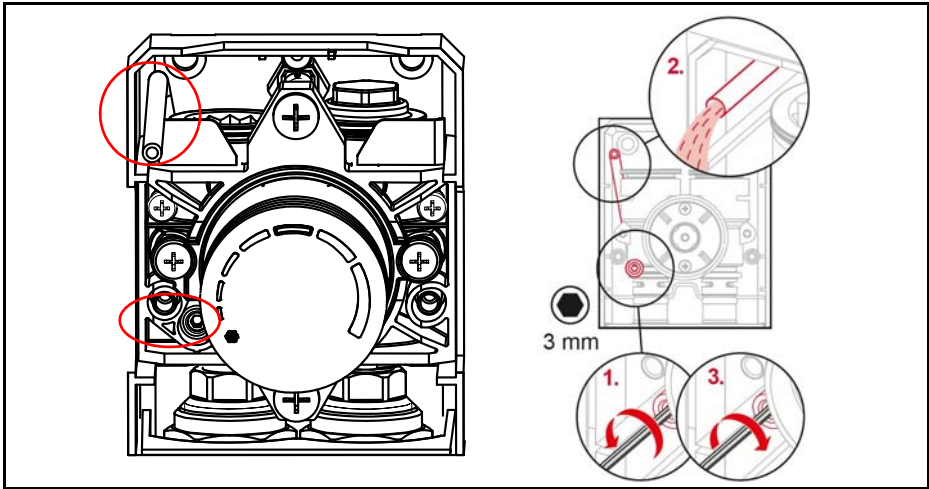
Montage de tubes



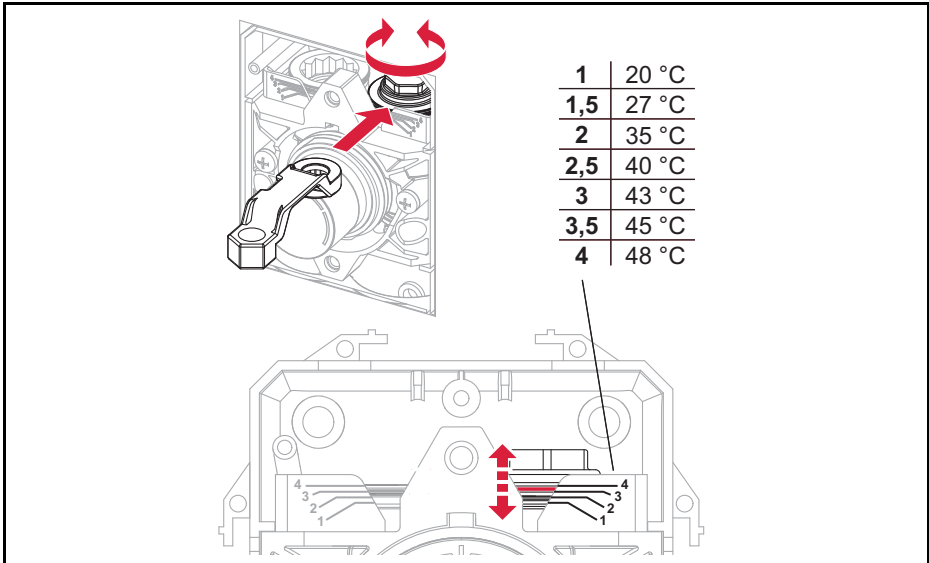
Montage final



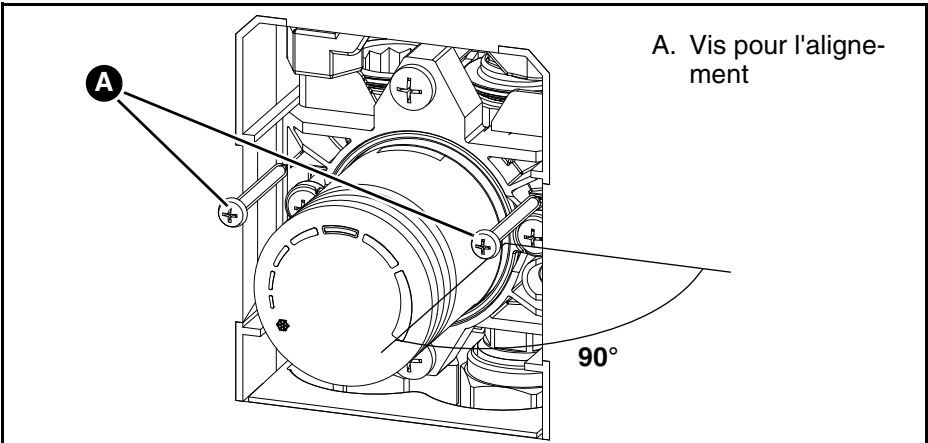
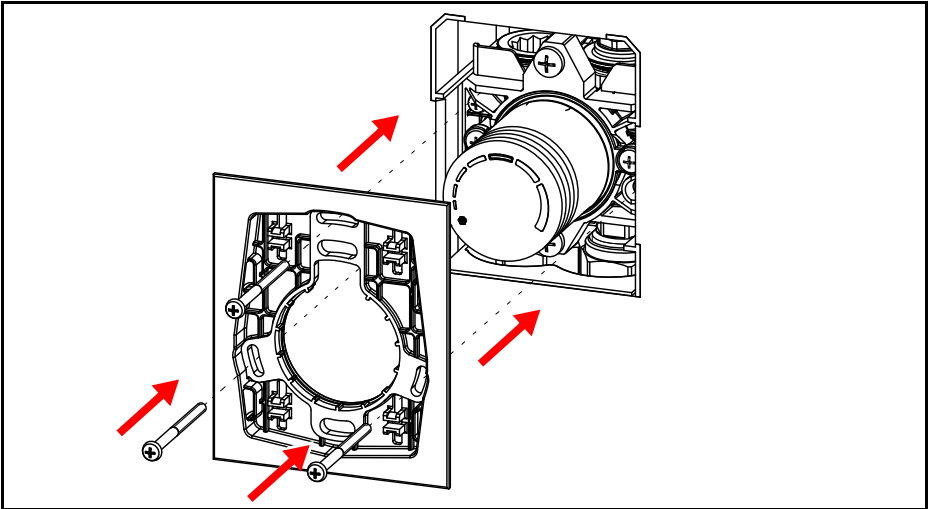
Purge d'air



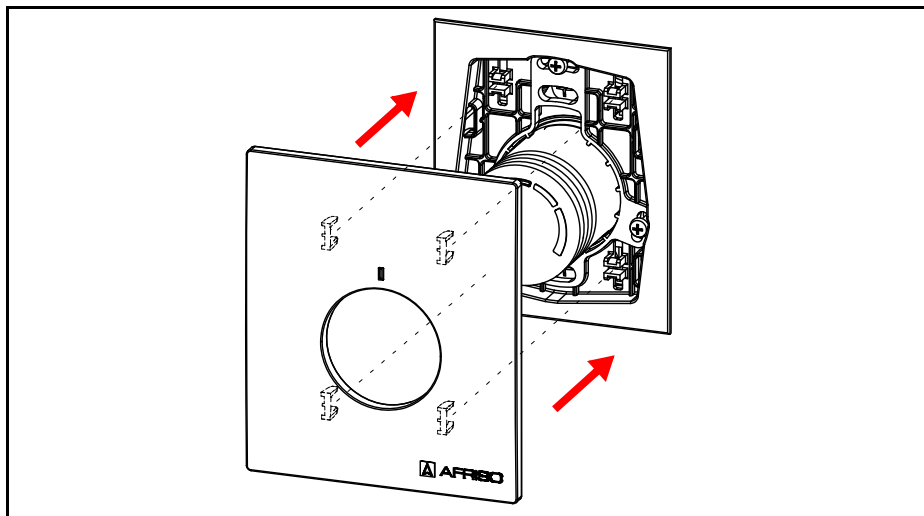
Réglage de la vanne RTL



Montage et alignement du cadre de montage



Montage du couvercle



Réglage de la température

